



РУКОВОДСТВО

ЭКСПЛУАТАЦИЯ, ОБСЛУЖИВАНИЕ

ORLAUF LIGHT FOOT



Массажер для ног

РУКОВОДСТВО ПО ЭКСПЛУАТАЦИИ И ОБСЛУЖИВАНИЮ

Уважаемый покупатель!

Поздравляем с удачным приобретением! Вы купили массажер, который сочетает в себе передовые технологии и современный дизайн. Постоянно используя его, вы сможете улучшить свое самочувствие и снять накопившееся напряжение.

Прежде чем приступить к эксплуатации массажера, внимательно изучите настоящее руководство, чтобы ознакомиться с его техническими и функциональными особенностями. Обязательно сохраняйте данную инструкцию, чтобы всегда иметь под рукой перечень всех функций и правила эксплуатации. Обращаем внимание на обязательное соблюдение правил безопасности при использовании массажера.

Если у вас возникли какие-либо вопросы по эксплуатации, свяжитесь со службой технической поддержки или уполномоченным дилером, у которого вы приобрели массажер.



Внимательно прочитайте всю инструкцию перед использованием данного продукта. Сохраняйте ее для дальнейшего использования.

1. МЕРЫ ПРЕДОСТОРОЖНОСТИ

1.1 Правила безопасности при использовании электроприбора

Для снижения риска поражения электрическим током, ожогов, пожара или травм соблюдайте следующие меры безопасности:

- Всегда отключайте массажер от электросети сразу после использования и перед очисткой;
- Не используйте во время купания или душа;
- Не размещайте и не храните устройство там, где оно может упасть или попасть в ванну или раковину;
- Не кладите и не погружайте в воду или другую жидкость;
- Не дотрагивайтесь до устройства, упавшего в воду. Немедленно отключите его;
- На массажер не должны падать предметы и не должна проливаться жидкость;
- Убедитесь, что во время массажа на вас или массажере нет булавок или других металлических застёжек;
- Тщательно проверяйте поверхность массажера перед каждым использованием. Не используйте прибор, если на нем есть какие-либо признаки порчи, например, трещины или вздутия;
- Храните в сухом месте, не используйте во влажной среде;
- Не трогайте шнур питания мокрыми руками при подключении или отключении от электрической розетки;
- Следите, чтобы шнур питания не заземлялся и на него не наступали, особенно около вилки и в месте крепления к устройству;
- Держите шнур подальше от нагретых поверхностей;
- При хранении свободно оборачивайте шнур питания вокруг устройства;
- Если шнур питания или вилка устройства повреждены, не пытайтесь починить их самостоятельно;
- Отключайте массажер от электросети во время грозы;
- Не накрывайте устройство во время его работы;

- Не разбирайте и не ремонтируйте устройство самостоятельно.

1.2 Правила использования массажера

- Массажер не является медицинским прибором и не предназначен для профессионального лечения;
- Никогда не оставляйте подключенный к сети прибор без присмотра. Отключайте его от сети, когда он не используется;
- Используйте этот массажер как описано в данном руководстве. Не используйте дополнительные приспособления, не рекомендованные производителем;
- Массажер предназначен для взрослых;
- Проконсультируйтесь с врачом перед использованием массажера;
- Массажер не предназначен для лечения, так как не является медицинским прибором;
- Не используйте продукт, если вы чувствуете себя плохо. Либо прекратите его использование, если во время массажа почувствуете себя плохо;
- Массажер предназначен для непрофессионального массажа, чтобы успокоить уставшие и ноющие мышцы. Он не предназначен для замены медицинского лечения. Если ваше недомогание не проходит или ухудшается после использования массажера, немедленно обратитесь к врачу;
- Не используйте массажер в сочетании с другим терапевтическим оборудованием или электрическим одеялом, так как это может привести к снижению эффекта массажа или травме;
- Не роняйте и не вставляйте посторонние предметы в отверстия массажера;
- Не используйте это устройство более 20 минут подряд;
- Не используйте это устройство на опухших или воспаленных участках кожи или на участках кожи с высыпаниями;
- Не используйте в постели или перед сном: массаж может создать стимулирующий эффект и отсрочить засыпание. Это устройство никогда не должно использоваться лицами, страдающими каким-либо физическим заболеванием, которое может ограничить способность пользователя управлять массажером;
- Дети, инвалиды или лица с ограниченными возможностями должны пользоваться массажером под присмотром.

1.3 Правила хранения и эксплуатации

- Чтобы продлить срок службы изделия, не роняйте и не бросайте его, а также не давите на массажер;
- Не подвергайте массажер воздействию влаги, солнечных лучей и пыли;
- Не используйте на улице;
- Интенсивное использование может привести к чрезмерному нагреву, что сократит срок службы устройства. Если массажер нагрелся, прекратите использование и дайте ему остыть;
- Чрезмерная жара или холод могут повредить устройство;
- Храните массажер в безопасном, прохладном и сухом месте;
- После использования вытирайте пыль и грязь с массажера сухой мягкой тканью;
- Тканевую вставку для ног можно вытащить. Для нее подходит только ручная стирка: не стирайте и не отжимайте в стиральной машине, не сушите в сушильной машине!

2. КОМПЛЕКТАЦИЯ

Массажер для ног	1 шт.
Кабель питания с адаптером	1 шт.
Инструкция по эксплуатации	1 шт.

3. УСТРОЙСТВО МАССАЖЕРА ДЛЯ НОГ

1. Секция для ног с моющейся тканью;
2. Консоль управления;
3. Корпус;
4. Ножки;
5. Кабель питания с адаптером.

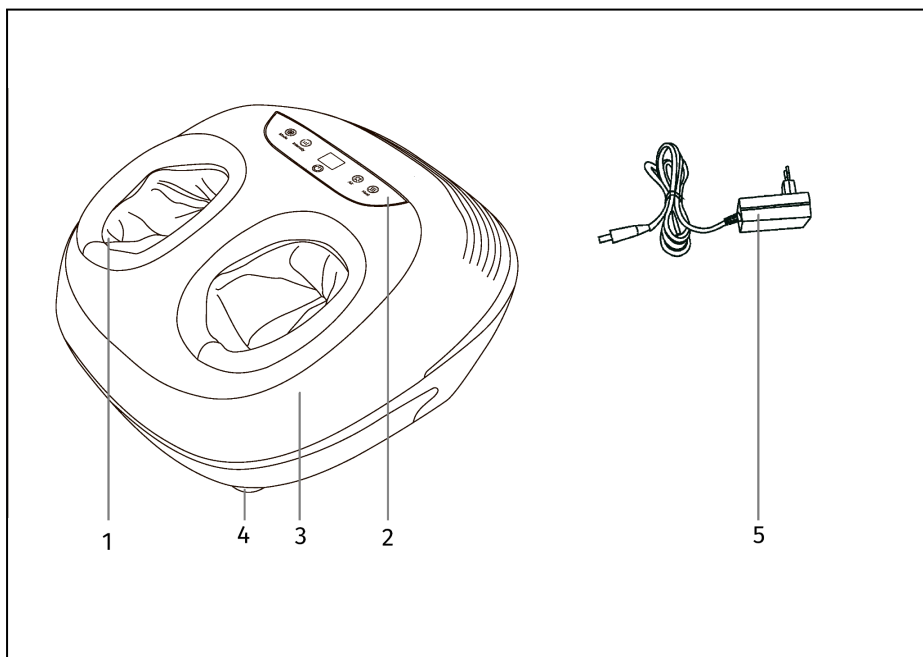


Рисунок 1 — Устройство массажера

4. УПРАВЛЕНИЕ И ФУНКЦИИ МАССАЖЕРА

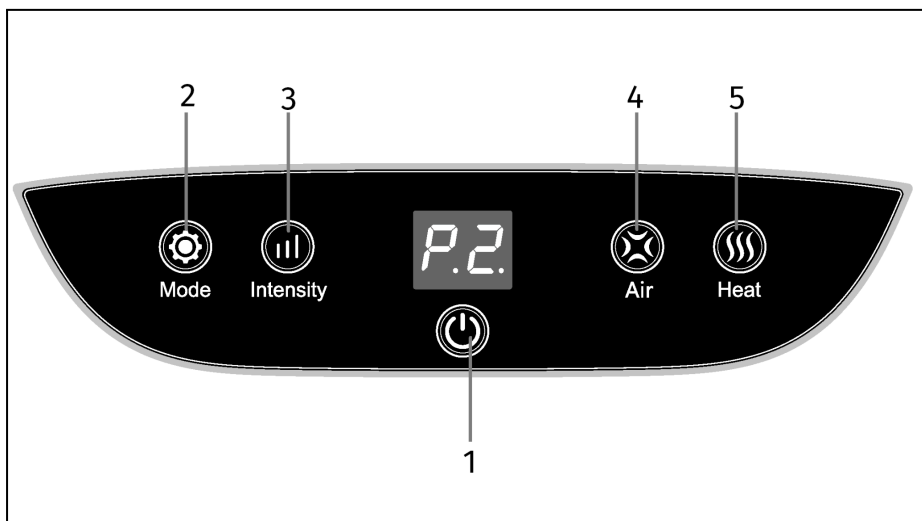


Рисунок 2 — Панель управления

1. Power (Вкл/Выкл)

Кнопка включения и выключения массажера. Нажмите и удерживайте кнопку для включения массажера. После включения загорится индикатор обратного отсчета (15 минут). Массаж начнется в Режиме 1 (P1) с мощностью воздушно-компрессионных подушек 1 (L1) и мощностью роликового массажа стоп 1 (b1).

Продолжительное нажатие на кнопку выключит массажер.

2. Mode (Режим)

Кнопка запускает одну из трех автоматических программ. Выбранная программа будет отражена на экране как P1, P2, P3 в течение 2 секунд после активации. Далее на экране будет отображаться обратный отсчет времени выполнения программы.

- **P1** (программа «Обновление»). Массаж с упором на проминание стоп и мягкое давление в области лодыжек и подъема стопы;
- **P2** (программа «Расслабление»). Упор на воздушно-компрессионный массаж пяток, подъем стопы и лодыжек. Роликовый массаж работает в прерывистом

режиме (с паузами);

- **P3** (программа «Здоровье»). Упор делается на глубокий и интенсивный роликовый массаж стоп, воздушно-компрессионный массаж выполняет вспомогательную функцию.

3. Intensity (Интенсивность)

Кнопка управления мощностью роликового массажа. Каждое нажатие на кнопку переключает мощность в следующей последовательности:

- b1. Слабая мощность;
- b2 . Средняя мощность;
- b3. Высокая мощность;
- b0. Роликовый массаж отключен.

4. Air (Воздушно-компрессионный массаж)

Кнопка управления мощностью воздушно-компрессионного массажа. Каждое нажатие на кнопку переключает мощность в следующей последовательности:

- L1. Слабая мощность;
- L2. Средняя мощность;
- L3. Высокая мощность;
- L0. Лимфодренажный массаж отключен

5. Heating (Прогрев)

Кнопка управления функцией прогрева. Нажмите для включения прогрева, повторное нажатие отключит прогрев.

5. РАСПАКОВКА

- Откройте крышку коробки и убедитесь, что все комплектующие на месте;
- Достаньте массажер из коробки;
- Когда массажер не используется, вы можете хранить его в коробке.

6. ПОДГОТОВКА К ЭКСПЛУАТАЦИИ

- Разместите массажер на полу;
- Соедините кабель питания с адаптером. Раздастся характерный щелчок;
- Вставьте вилку адаптера в розетку (АС 220В, 50 Гц);
- Нажмите на кнопку ВКЛ/ВЫКЛ для включения устройства.

7. УСТРАНЕНИЕ НЕИСПРАВНОСТЕЙ

Раздел посвящен наиболее распространенным проблемам, которые могут возникнуть при эксплуатации массажера. Если вы не можете решить проблему с помощью приведенных ниже рекомендаций, пожалуйста, свяжитесь с сервисным центром или его уполномоченным представителем.

Если у вас возникли проблемы, не упомянутые в списке, попробуйте выполнить следующие действия:

- Выключите питание массажера и выньте вилку шнура питания из розетки;
- Держите массажер отключенным от сети в течение 60 минут;
- Вставьте вилку шнура питания в настенную розетку и включите питание;

Таблица 1 — Возможные неисправности и способы их решения

Проблема	Возможная причина	Возможное решение
Массажер не реагирует на нажатия кнопок.	Кабель питания не подключен.	Проверьте подключение кабеля питания к адаптеру и подключение адаптера к электросети.
	Не нажата кнопка питания.	Нажмите кнопку ВКЛ/ВЫКЛ.
Массажер внезапно перестал работать в процессе массажа.	Отсутствует питание.	Проверьте подключение кабеля питания к адаптеру и подключение адаптера к электросети.
	Было выполнено несколько циклов по 15 минут.	Дайте прибору остыть в течение 15 минут. Нажмите кнопку ВКЛ/ВЫКЛ.
	Массажер только что завершил работу (прошло 15 минут с момента начала массажа) и автоматически отключился.	Дайте прибору остыть в течение 15 минут. Нажмите кнопку ВКЛ/ВЫКЛ.
	Массажер перегружен.	Расслабьте стопы.
Звук	Шум роликов, воздушно-компрессионных подушек и моторов во время работы является нормальным явлением	

8. СПЕЦИФИКАЦИЯ

Массажные ролики	Роликовый массажный механизм на платформе и отдельные массажные барабаны
Функция прогрева	Да
Роликовый массаж	Да
Автоматические программы	3
Регулировка мощности лимфодренажного массажа	3 уровня
Регулировка мощности роликового массажа	3 уровня
Таймер (автоотключение через 10 мин)	Да
Размер (Д*Ш*В), см	40x36x23
Вес нетто, кг	3,6
Вес брутто, кг	5,0
Размер упаковки, см	44x42x27
Напряжение питания	220В/12В 4А
Мощность, Вт	36

Производитель	Orlauf
Поставщик/Импортер	Orlauf
Импортер	ООО «ДЕМО-СПОРТ» 197183, Санкт-Петербург г., Полевая Сабировская ул., дом 54, 035С, ИНН: 7805768366 ОГРН: 1207800096888 www.demo-sport.ru/ sales@demo-sport.ru тел. 8-800-775-56-38
Завод-изготовитель	SHENZHEN FORREST HEALTH TECHNOLOGY CO., LTD 201, Building 1, No.30, QinFu Road, LiuYue South Community, HengGang Street, LongGang District, Shenzhen, China +86-755-25185955
Страна изготовления	КНР
Дата изготовления	Указана на этикетке
Гарантия	24 месяца
Срок службы	До 10 лет

Оборудование сертифицировано в соответствии с Техническим Регламентом Таможенного Союза. Производитель оставляет за собой право вносить изменения в конструкцию массажера, не ухудшающие значительно его основные технические характеристики. В случае возникновения любых неисправностей просим не пытаться устранить проблему самостоятельно, обращайтесь в сервисный центр ООО «ДЕМО-СПОРТ» по телефону 8-800-775-56-38, либо на официальном сайте www.orkauf.com

Сайт производителя <https://orkauf.com/>.



